

Originalbetriebsanleitung,
vor der Benutzung gründlich lesen!

Original instructions,
read carefully before use!

Notice originale,
lire attentivement avant utilisation!

Manual original
¡lea cuidadosamente antes de usar!

Istruzioni originali,
leggere attentamente prima dell'uso!

Oorspronkelijke gebruiksaanwijzing,
voor gebruik aandachtig lezen!

Originální návod k obsluze,
před použitím si pozorně přečtěte!

Originalna navodila za uporabo,
pred uporabo natančno preberite!

Original bruksanvisning,
les nøye før bruk!

Az eredeti üzemeltetési útmutató fordítása,
használat előtt figyelmesen olvassa el!
Перевод руководства по эксплуатации, внимательно прочитайте перед использованием!
Tłumaczenie oryginalnej instrukcji eksploatacji,
przeczytaj uważnie przed użyciem!

Akku-Rückenspritze

Battery backpack sprayer

Pulvérisateur à dos électrique

Pulverizador eléctrico

Irroratore a zaino elettrica

Accu rugsproeier

Akumulátorový zádový postřikovač

Akumulatorska tlačna škropilnica

Batteri ryggspøyte

Akkumulátoros nyomáspertező

Акумуляторный ранцевый опрыскиватель

Opryskiwacz

de

en

fr

es

it

nl

cs

sl

no

hu

ru

pl



Fig. 1



Fig. 1a

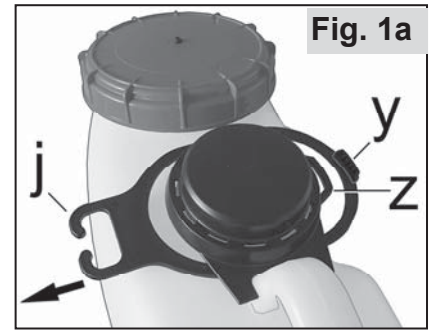


Fig. 1b



Fig. 2

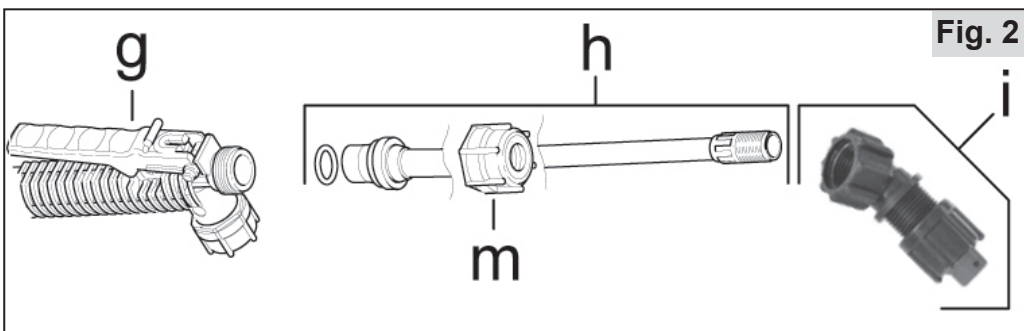


Fig. 3

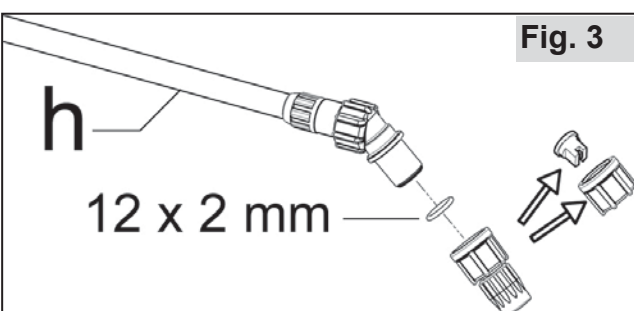
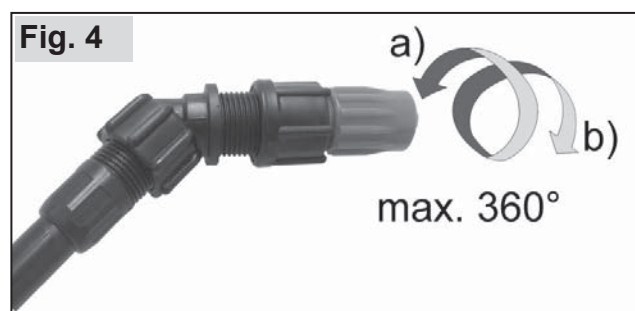


Fig. 4



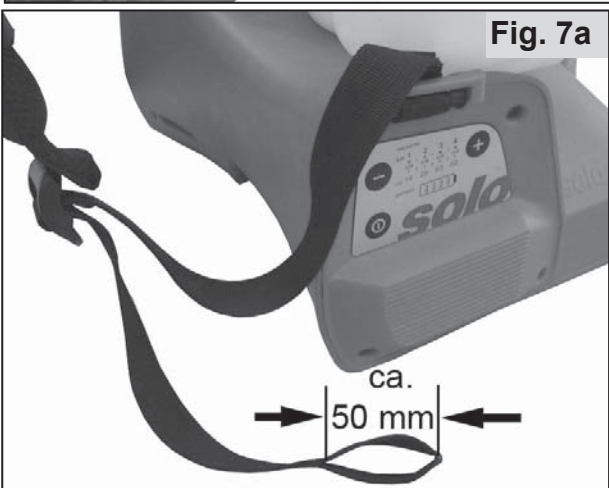
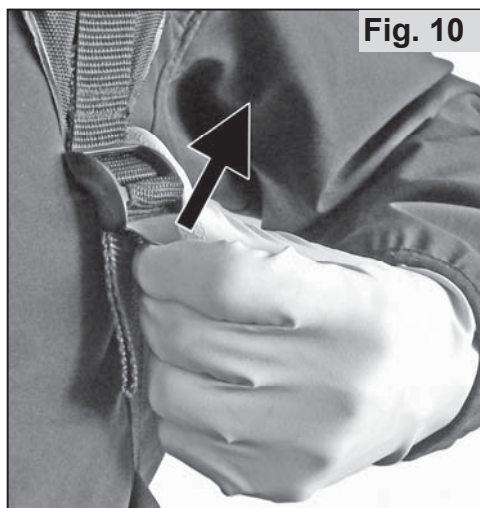
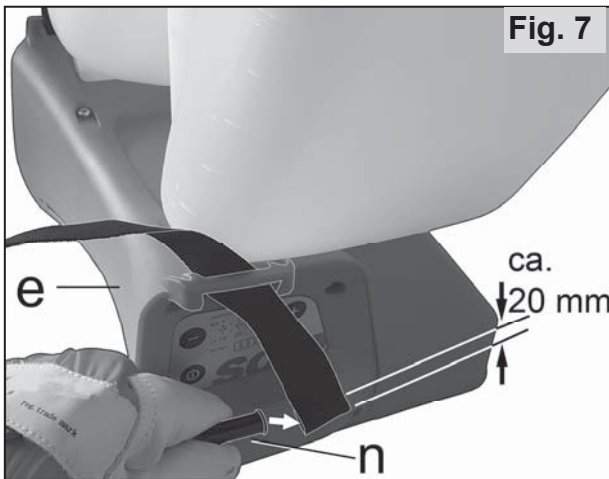
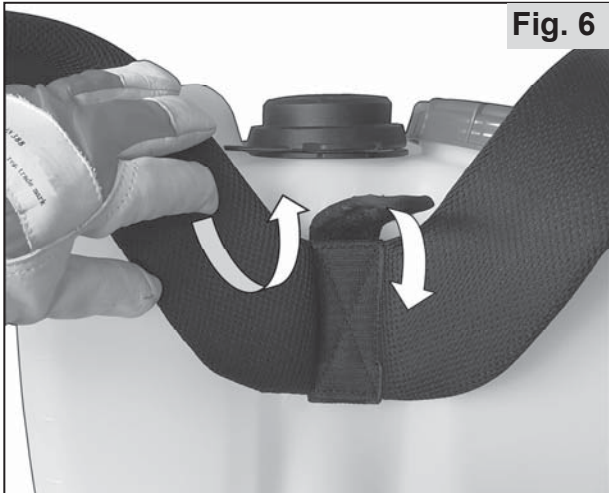
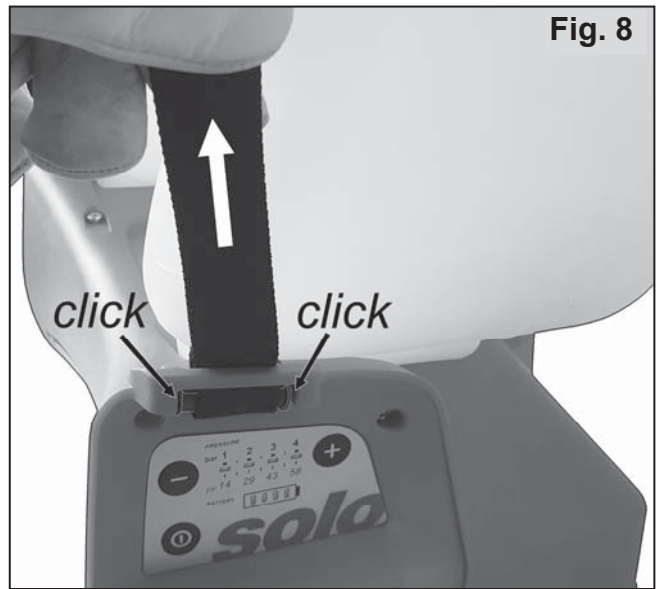
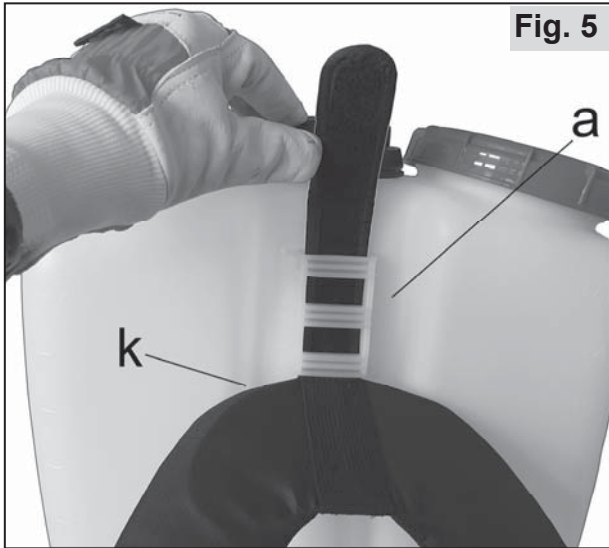


Fig. 11



Fig. 15

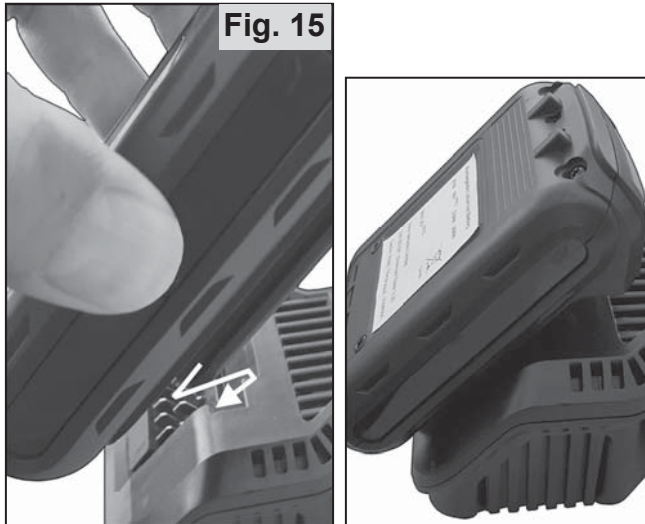


Fig. 12

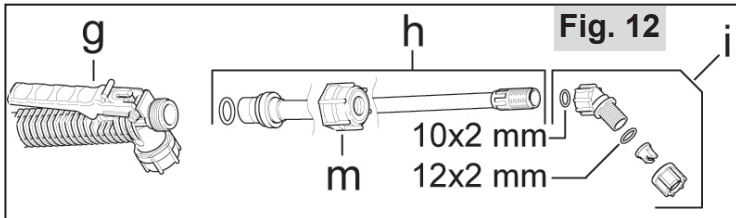


Fig. 13

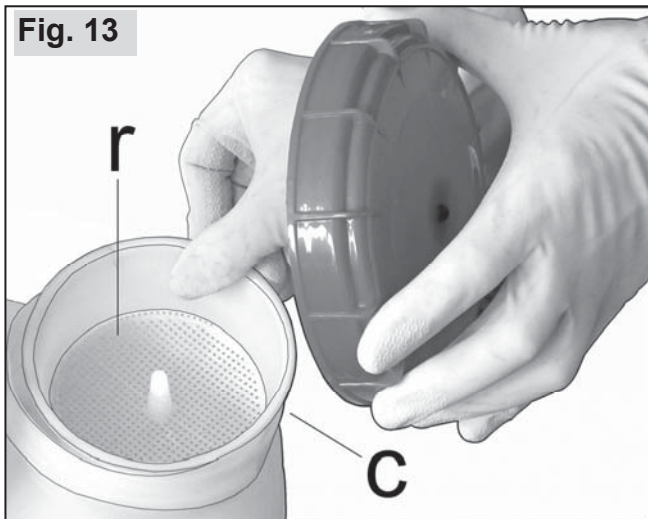


Fig. 16

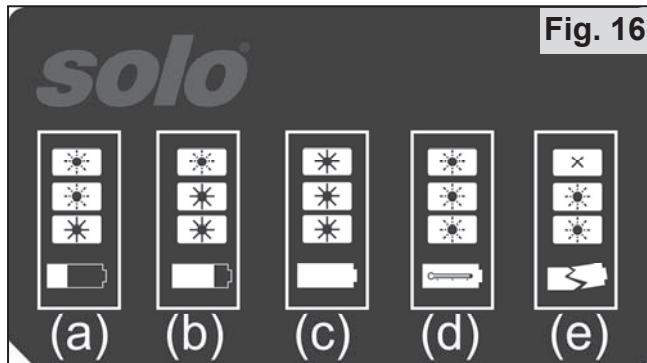


Fig. 14

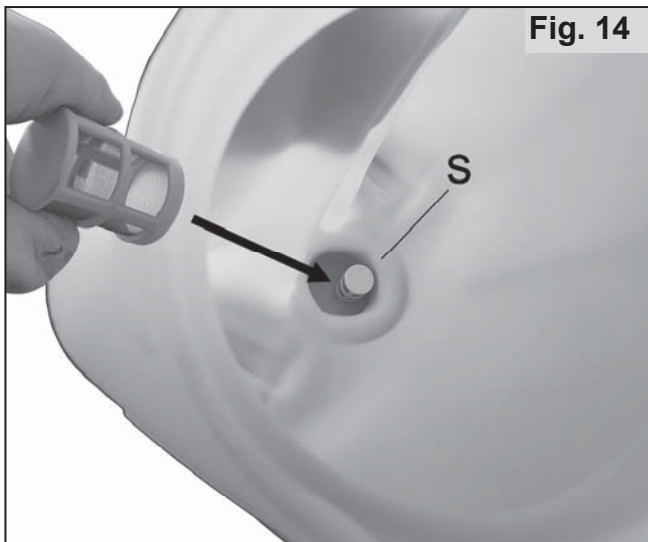


Fig. 17

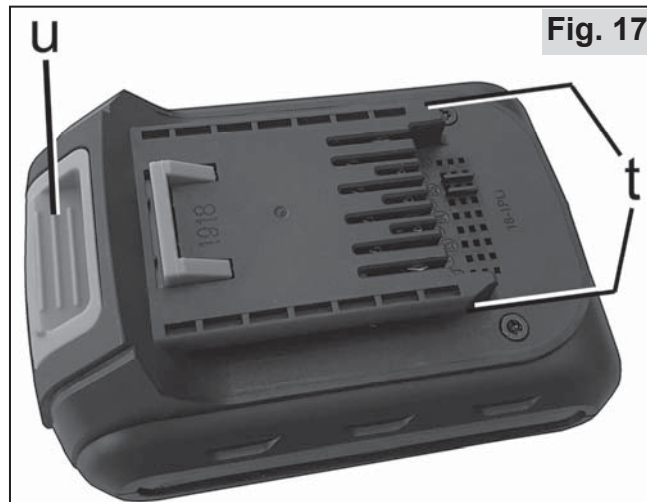


Fig. 18

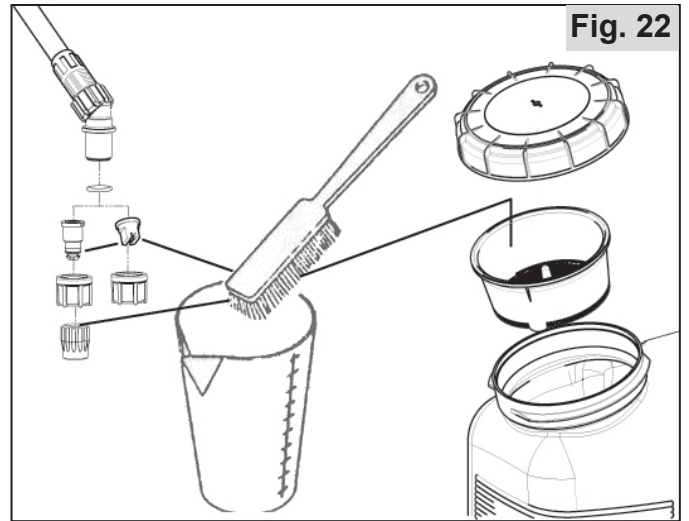


Fig. 22

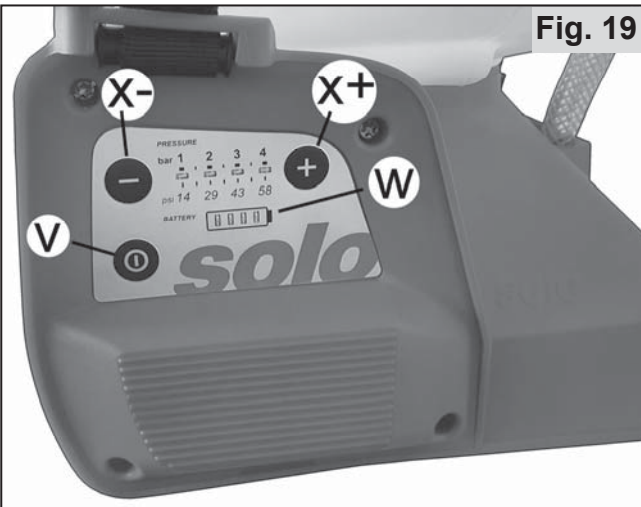



Fig. 23

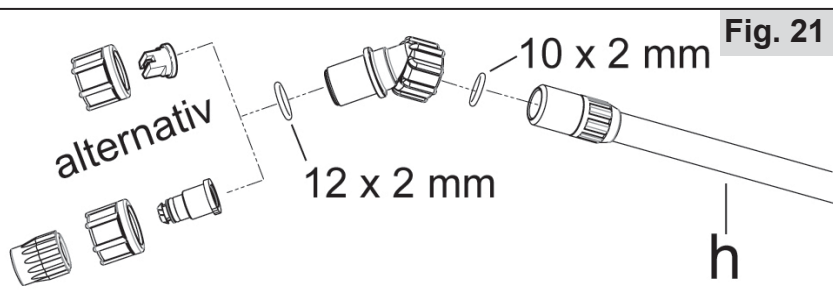
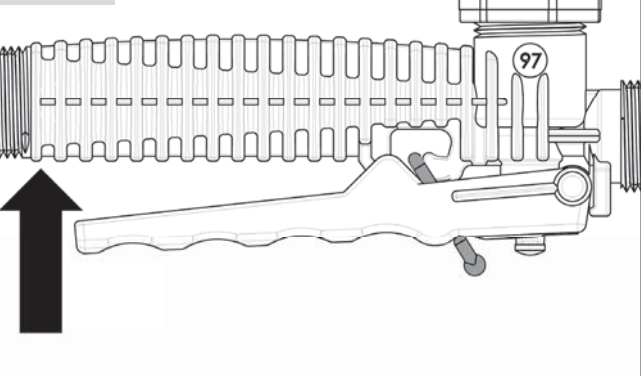
SOLO KLEINMOTOREN GmbH
 Industriestraße 9, 71069 Sindelfingen, Germany
 Akku Rückenspritze / Battery backpack sprayer

a	Typ: 442	$m_{net.} = 4,1 \text{ kg}$	
b	model: 44201	$V_{tank} = 16,0 \text{ l}$	
c	SN: xxxxx	18 V DC 2,0 Ah	

Baujahr / date of production: mm/jjjj

MADE IN GERMANY

Fig. 20



Originalbetriebsanleitung

Lesen Sie vor der ersten Inbetriebnahme diese Gebrauchsanweisung gründlich durch und beachten Sie unbedingt die Sicherheitsvorschriften!

Änderungen des Lieferumfangs in Form, Technik und Ausstattung vorbehalten. Aus Angaben und Abbildungen dieser Originalbetriebsanleitung können keine Ansprüche abgeleitet werden.

Die Verpackung und das Equipment nach Ablauf der Betriebsfähigkeit entsprechend den örtlichen Bestimmungen ordnungsgemäß entsorgen.

Die Maschine kann nationalen Vorschriften für eine regelmäßige Überprüfung durch bezeichnete Stellen unterliegen, wie in der Richtlinie 2009/128/EG vorgesehen

Informationen zu Inhaltsstoffen (VO (EG) Nr.1907/2006 „REACH“) finden Sie auf unserer Homepage unter:
<https://de.solo.global/de/content/12-service>

1 Verschleißteile

Nachstehende Verschleißteile unterliegen nicht der Herstellergarantie:

* Alle mit Spritzmittel in Berührung kommenden Gummiteile, * Düsen, * Filter, * Dichtungen, * Akku

2 Garantie

Bitte beachten Sie, dass in einigen Ländern spezifische Garantiebedingungen gültig sind. Fragen Sie im Zweifelsfall Ihren Verkäufer.

Für folgende Schadensursachen wird keine Garantie übernommen:

- Nichtbeachtung der Originalbetriebsanleitung.
- Unterlassung von notwendigen Wartungs- und Reinigungsarbeiten.
- Verschleiß durch normale Abnutzung
- Verwendung nicht zugelassener Arbeitswerkzeuge.
- Gewaltanwendung, unsachgemäße Behandlung, Missbrauch oder Unglücksfall.
- Nicht bestimmungsgemäßer Gebrauch.
- Anschluss an ein ungeeignetes Stromnetz.
- Eingriffe nicht sachkundiger Personen oder unsachgemäße Instandsetzungsversuche.
- Eigenmächtige Veränderungen am Gerät.
- Verwendung ungeeigneter Ersatzteile bzw. Nichtoriginalteile.
- Verwendung nicht zugelassener Spritzmittel.
- Schäden, die auf Einsatzbedingungen aus dem Vermietgeschäft zurückzuführen sind.

Jegliche Garantiewerke sind von einem unserer autorisierten Fachhändler auszuführen.

Reinigungs-, Pflege- und Einstellarbeiten werden nicht als Garantieleistung anerkannt.

3 EG-Konformitätserklärungen

Produkt: Akku-Rückenspritze

SOLO Kleinmotoren GmbH, Industriestraße 9, 71069 Sindelfingen, DEUTSCHLAND erklärt, dass nachfolgend benannte Maschine in der gelieferten Ausführung den Vorschriften in Umsetzung folgender Richtlinie entspricht: 2006/42/EG, 2009/127/EG, 2014/30/EU, 2011/65/EU

Produktbezeichnung: Akku-Rückenspritze,
Handelsbezeichnung: SOLO 442,
Serien-/Typbezeichnung: 44201,
Stelle der Aufbewahrung der technischen Unterlagen und Dokumentationsbevollmächtigte: SOLO Kleinmotoren GmbH, Industriestraße 9, 71069 Sindelfingen, DEUTSCHLAND



01.04.2024

Sascha Luft (Geschäftsführer und Dokumentationsbevollmächtigter)

Produkt: Lithium-Ionen-Akkuladegerät

Name und Anschrift des Herstellers:
SOLO Kleinmotoren GmbH
Industriestraße 9, 71069 Sindelfingen, GERMANY
Die alleinige Verantwortung für die Ausstellung dieser Konformitätserklärung trägt der Hersteller.

Gegenstand der Erklärung:

Ladegerät SOLO 14922

Der oben beschriebene Gegenstand erfüllt die einschlägigen Harmonisierungsvorschriften der Union: 2014/35/EU, 2014/30/EU, 2011/65/EU, 2012/19/EU

Angabe der einschlägigen harmonisierten Normen, die zugrunde gelegt wurden, oder Angabe der anderen technischen Spezifikationen, in Bezug auf die die Konformität erklärt wird:

EN 60335-1:2012/A2:2019
EN 60335-2-29:2004/A11:2018
EN 62233:2008, EN 55014-1:2017
EN 55014-2:2015, EN 61000-3-2:2014
EN 61000-3-3:2013, EN 50581:2012



01.04.2024

Sascha Luft (Geschäftsführer und Dokumentationsbevollmächtigter)

4 Lieferumfang

- Grundgerät mit Handventil am Druckschlauch
- Spritzrohr
- Vormontierter Düsenaufsatz inkl. Flachstrahldüse
- alternative Spritzdüse: Hohlkegeldüse einstellbar
- Montageteile Überwurfmutter, O-Ring
- Tragegurt und Befestigungs-Pin
- Akku
- Ladegerät

5 Symbole



Originalbetriebsanleitung
gründlich lesen.



GEFAHR! Bei Nichtbeachten der
Originalbetriebsanleitung kann es zu
Unfällen mit Verletzungen kommen.



Vorschriftmäßige Schutzkleidung tragen.



Schutzhandschuhe tragen.



Gesichtsschutz (z. B. Schutzbrille) tragen.



Atemschutzmaske tragen.



Rauchen verboten.



Kein offenes Feuer.



Mindestabstand zu anderen
Personen: 15 m



Elektrogeräte gehören nicht in den
Hausmüll. Gerät, Akku und Ladegerät zur
Entsorgung bei den offiziellen
Abgabestellen für Elektrogeräte abgeben.



Ladegerät ausschließlich im Innenbereich
zu verwenden



Schutzart / Schutzklasse des Ladegerätes
IP 20 / II

6 Sicherheitsvorschriften


6.1 Bestimmungsgemäßer Gebrauch / Anwendungsbereiche

Akku-Rückenspritze

- Das Gerät ausschließlich verwenden zum Ausbringen von flüssigen Pflanzenschutz-, Schädlingsbekämpfung- sowie Unkrautvernichtungsmitteln und Flüssigdüngern die im autorisierten Fachhandel erhältlich und von lokalen/nationalen Behörden für den Einsatz mit tragbaren Spritzgeräten zugelassen sind, sowie zum Ausbringen von sauberem Wasser.
- Angaben zum Spritzmittel strikt befolgen, insbesondere Anweisungen zu persönlicher Schutzausrüstung.
- Anwendungsbereiche sind im Ackerbau, in Baumschulen und Forstbetrieben, im Obst-, Wein- und Gemüseanbau, im Haus- und Gartenbereich sowie in Unterglaskulturen bei ausreichender Be- und Entlüftung.
- Für alle anderen Zwecke, wie zum Beispiel zum Ausbringen von anderen Mitteln als den o. g. Flüssigkeiten, darf das Gerät nicht verwendet werden! Insbesondere dürfen keine Säuren, Laugen, lösungsmittelhaltige Flüssigkeiten und Imprägnierungsmittel ausgebracht werden.

- Keine Flüssigkeiten mit Temperaturen über 40°C verwenden.
- Keine brennbaren Mittel verwenden.

Ladegerät

- Das Ladegerät ist ausschließlich zum Laden des Original SOLO Akkus 18 V im Innenbereich zu verwenden. Für alle anderen Zwecke, wie zum Beispiel zum Laden anderer Akkus, darf das Ladegerät nicht verwendet werden! Das Gerät darf nicht von Personen (einschließlich Kindern) mit eingeschränkten körperlichen, sensorischen oder geistigen Fähigkeiten oder mangelnder Erfahrung und mangelndem Wissen verwendet werden, es sei denn, sie werden beaufsichtigt oder unterwiesen. Kinder sind anzuweisen nicht mit dem Gerät zu spielen.
-  Niemals nicht wiederaufladbare Batterien an das Ladegerät anschließen!
- Das Stromnetz muss in Höhe, Art und Frequenz der Betriebsspannung den Angaben auf dem Ladegerät entsprechen.

Akku

- Der Akku ist ausschließlich für den Betrieb eines SOLO Akkugerätes 18 V zu verwenden. Die Originalbetriebsanleitung des Akkugerätes muss komplett berücksichtigt werden. Für alle anderen Zwecke, wie zum Beispiel zum Betrieb anderer Geräte, darf der Akku nicht verwendet werden!

6.2 Allgemeine Sicherheitshinweise

Originalbetriebsanleitung vor dem ersten Gebrauch durchlesen und sicher aufbewahren.

Das Missachten von Angaben dieser Originalbetriebsanleitung kann lebensgefährlich sein; der Benutzer haftet für alle dadurch verursachten Schäden und Folgeschäden.

Die Originalbetriebsanleitung muss ständig am Einsatzort des Gerätes verfügbar sein.

Sie ist von jeder Person zu lesen, die mit Arbeiten mit und an dem Gerät (auch zur Wartung, Pflege und Instandsetzung) beauftragt ist.

- Lassen Sie sich den sicheren Umgang von einem SOLO-Fachhändler zeigen und erklären.
- Personen unter 18 Jahren dürfen mit diesem Gerät nur unter Aufsicht arbeiten.
- Personen mit medizinischen Implantaten müssen vor der Verwendung dieses Gerätes einen Arzt konsultieren oder sich beim Hersteller des Implantates informieren.
- Halten Sie Personen und Tiere vom Arbeitsbereich fern. Niemals in Richtung Personen, Tiere und Gegenstände, die beschädigt werden können, spritzen.
- Dieses Gerät darf nur an Personen weitergegeben werden, die mit diesem Typ, seiner Bedienung und der Originalbetriebsanleitung vertraut sind.

- Wenn Sie mit diesem Gerät arbeiten, sollten Sie in guter Verfassung, ausgeruht und gesund sein.
- Unter dem Einfluss von Alkohol, Drogen oder Medikamenten dieses Gerät nicht benutzen.
- Nehmen Sie keine Änderungen an bestehenden Sicherheitseinrichtungen und Bedienteilen vor.
- Das Gerät nur in betriebssicherem Zustand benutzen. Es ist vor jeder Benutzung gemäß Kap. 10.1 daraufhin zu überprüfen.
- Beschädigte Teile unverzüglich ersetzen. Dafür nur SOLO-Originalersatzteile verwenden.
- Ausschließlich den Original Akku verwenden. Zubehör und Anbauteile müssen für dieses Gerät freigegeben sein.

Bei schwerwiegenden Störungen wie Rauchentwicklung bzw. starke Geruchsbildung ist das Gerät augenblicklich abzulegen. Besteht noch kein Feuer und der Akku ist noch nicht zu heiß, den Akku aus dem Gerät entnehmen und auf eine feuerfeste Unterlage ablegen. Einen ausreichenden Sicherheitsabstand einnehmen. Bei Feuer ist umgehend die Feuerwehr zu alarmieren. Nach Abkühlung ist das Gerät und der Akku umgehend von einer autorisierten Fachwerkstatt zu untersuchen.

6.3 Sicherer Umgang mit Spritzmitteln

- Durch geeignete Vorgehensweisen und Auffangbehälter sicherstellen, dass beim Mischen, Einfüllen, Anwenden, Entleeren, Reinigen, Warten und Transport keine Kontamination der Umwelt, des Wasserleitungsnetzes und/oder der Kanalisation mit Spritzmittel und Reiniger stattfindet.
- Spritzmittel und Reiniger (auch Reste) immer in geeigneten Behältern auffangen und bei den von der kommunalen Verwaltung angegebenen Sammelstellen abgeben.
- Bei Haut- oder Augenkontakt mit Spritzmitteln, die betroffene Körperteile sofort mit reichlich sauberem Wasser ab- bzw. ausspülen und umgehend einen Arzt aufsuchen.
- Mit Spritzmittel durchnässte Kleidung sofort wechseln.
- Essen und trinken Sie nicht während des Umgangs mit Spritzmitteln.
- Sollte Ihnen bei der Arbeit übel werden, oder sollten Sie übermäßig ermüden, sofort die Arbeit beenden. Sollte dieser Zustand anhalten, umgehend den Arzt aufsuchen.
- Erlauben sie niemals Kindern oder Personen, die mit dem Umgang mit Spritzmitteln nicht vertraut sind, das Arbeiten mit Spritzmitteln.
- Niemals unterschiedliche Spritzmittel in den Spritzmitteltank einfüllen.
- Die Bezeichnung des verwendeten Spritzmittels muss am Gerät angebracht werden und ist bei jedem Wechsel des Spritzmittels zu

aktualisieren.

- Bei Wechsel des Spritzmittels Spritzmitteltank und alle spritzmittelführenden Teile reinigen. Das Gerät vor dem Einfüllen des neuen Spritzmittels, erst mit klarem Wasser betreiben.
- Beim Arbeitsende das Gerät gemäß Kap. 10.3 leeren und reinigen, Gesicht und Hände gründlich reinigen, Arbeitskleidung ablegen und regelmäßig waschen.


6.4 Sicherer Umgang mit dem Akku und dem Ladegerät

- Den Akku in der Originalverpackung lassen bis er verwendet werden soll.
- Den Akku von offenem Feuer entfernt halten, nicht direktem Sonnenlicht oder sonstiger Hitzeeinwirkung aussetzen.
- Halten Sie den Akku sauber, trocken und von Spritzwasser fern. Verschmutzungen ausschließlich mit einem trockenen Tuch entfernen.
- Den Akku niemals in eine Flüssigkeit tauchen.
- Die Kontakte niemals mit einem leitenden Gegenstand verbinden (kurzschließen). Den Akku nicht zusammen mit leitenden Gegenständen und anderen Akkus bzw. Batterien in einer Schachtel oder einem Schubfach lagern, damit es nicht zu einem Kurzschluss kommen kann.
- Der Akku darf nicht geöffnet, zerlegt oder zerkleinert werden.
- Den Akku nicht mechanischen Stößen aussetzen.
- Sollte eine Flüssigkeit austreten darf diese nicht mit der Haut in Kontakt kommen oder in die Augen gelangen. Falls es zu einer Berührung gekommen ist, ist der betroffene Bereich mit reichlich Wasser zu waschen und ärztliche Hilfe in Anspruch zu nehmen.
- Die Verwendung des Akkus durch Minderjährige ist zu beaufsichtigen.
- Der Akku darf ausschließlich in betriebssicheren Zustand geladen und in ein Gerät eingebaut werden. Das Gehäuse darf keine Beschädigungen aufweisen. Sollten Sie unsicher sein, lassen Sie den Akku von einer autorisierten Fachwerkstatt überprüfen.
- Vor den Einbau in das Gerät den Akku aufladen. Zum Aufladen des Akkus ist ausschließlich ein Original SOLO Ladegerät mit der passenden Ausgangs-Nennspannung zu verwenden. Die Originalbetriebsanleitung muss komplett berücksichtigt werden.
- Den Akku nicht über längere Zeit laden wenn er nicht gebraucht wird.
- In dem vorgesehene SOLO Gerät nur diesen vorgesehenen Original Akku nutzen. Keine unterschiedliche Akkus einbauen. Im Ersatzfall

nur den Original-Akku nachkaufen.


- Den Akku aus dem Gerät entfernen und sicher lagern wenn das Gerät nicht benutzt wird.
- Nach längerer Lagerzeit kann es sein, dass der Akku erst nach mehrmaligen Aufladen und Entladen seine volle Leistungsfähigkeit wieder erreicht.
- Am Ende der Betriebsfähigkeit den Akku bei den offiziellen Abgabestellen vorschriftsmäßig entsorgen.
- Den Ladevorgang nicht bei langfristiger Abwesenheit (Urlaub) durchführen.
- Nach dem Ladevorgang das Ladegerät umgehend vom Stromnetz trennen und erst wieder zur nächsten Verwendung anschließen.
- Zum Ein- und Ausstecken des Netzsteckers immer den Stecker direkt anfassen, niemals am Kabel ziehen.
- Das Ladegerät niemals in eine Flüssigkeit tauchen.
- Halten Sie das Ladegerät von Spritzwasser fern.
- Das Ladegerät darf ausschließlich in betriebssicheren Zustand an das Stromnetz angeschlossen werden. Der Stecker, das Kabel und das Gerätegehäuse dürfen keine Beschädigungen aufweisen. Sollten Sie unsicher sein, lassen Sie das Equipment von einer autorisierten Fachwerkstatt überprüfen.
- Sollte Rauch auftreten oder ein Schmelzen des Gehäuses oder Kabels festgestellt werden, trennen Sie das Ladegerät sofort vom Stromnetz und verwenden Sie weder den Akku noch das Ladegerät. Lassen Sie Akku und Ladegerät von einer autorisierten Fachwerkstatt überprüfen.
- Betreiben Sie Elektrowerkzeuge nicht in explosionsgefährdeten Bereichen, z. B. in Gegenwart von brennbaren Flüssigkeiten, Gasen oder Staub.
- Das Ladegerät während des Betriebes auf eine feste Unterlage stellen, sodass auch zwischen der Unterlage und dem Ladegerät Luft zirkulieren kann.


6.5 Arbeitskleidung / Persönliche Schutzausrüstung (PSA)

 Zweckentsprechende, vorschriftsmäßige Schutzkleidung, die alle Körperteile vor Kontakt mit Spritzmittel schützt, ist zu tragen.

- Tragen Sie feste Schuhe mit griffiger Sohle.

 Tragen Sie Schutzhandschuhe mit rutschfester Grifffläche.

 Verwenden Sie einen Gesichtsschutz (z. B. Schutzbrille).

 Beim Arbeiten in dichten, hohen Pflanzenbeständen, in Gewächshäusern, in Mulden oder in Gräben, und bei der

Verwendung von gefährlichem Spritzmittel immer Atemschutzmaske verwenden.

6.6 Vor und bei der Arbeit

- Vor jedem Arbeitsbeginn das komplette Gerät gemäß Kap. 10.1 auf Betriebssicherheit prüfen.
- Das Gerät darf nur von einer Person bedient werden. Im Umkreis von 15 m dürfen sich keine weiteren Personen aufhalten.
- In dichten Pflanzenbeständen, in Gewächshäusern, in Mulden oder in Gräben immer für ausreichenden Luftaustausch sorgen.
- Bleiben Sie immer in Rufweite zu anderen Personen, die in einem Notfall Hilfe leisten können.
- Legen Sie rechtzeitig Arbeitspausen ein.
- Rauchen Sie nicht am Arbeitsplatz.
- Bei schwerwiegenden Störungen bzw. Unfällen während des Betriebes wie Rauchentwicklung am Gerät, starke Geruchsbildung vom Gerät aus oder Flammenbildung ist das Gerät augenblicklich abzulegen und ein Sicherheitsabstand einzunehmen. Bei Feuer ist umgehend die Feuerwehr zu alarmieren.
- Achten Sie vor dem Einschalten der Pumpe darauf, dass das Handventil geschlossen ist. Richten Sie das Spritzrohr auf einen freien Bereich.

6.7 Beim Gerätetransport

- Stellen Sie beim Transport immer die Pumpe ab.
- Das Gerät gemäß Kap. 9.2 drucklos machen.
- Das Gerät ist beim Transport in Fahrzeugen durch Festschnallen zu sichern.
- Das Auslaufen von Spritzmittel ist auszuschließen. Der Spritzmitteltank und alle spritzmittelführenden Schläuche und Rohre sind auf Dichtheit zu überprüfen.

Der Lithium-Ionen Akku unterliegt den Anforderungen des Gefahrgutrechts. Der Akku kann durch den privaten Nutzer ohne weitere Auflagen auf der Straße transportiert werden. Transportieren Sie den Akku nur, wenn er unbeschädigt ist. Der Akku ist dabei gegen Berührung von anderen Gegenständen, Kurzschluss und unbeabsichtigtes Verrutschen zu sichern. Beim Versand durch Dritte sind ggf. besondere Anforderungen an Verpackung und Kennzeichnung zu beachten.

6.8 Bei Wartung, Reparatur und Aufbewahrung

Nur Wartungs- und Reparaturarbeiten selbst ausführen, die in dieser Originalbetriebsanleitung beschrieben sind. Alle anderen Arbeiten sind von einer autorisierten Fachwerkstatt auszuführen.

- Das Gerät nicht in der Nähe von offenem Feuer warten, reparieren oder aufbewahren.
- Vor allen Wartungs- und Reparaturarbeiten immer die Pumpe abschalten.
- Der Druckschlauch, das Handventil, das Spritzrohr und der Düsenaufsatz dürfen nur im drucklosen Zustand abgeschraubt werden. Dazu das Spritzrohr bei abgeschalteter Pumpe in den Spritzmitteltank oder in einen geeigneten Auffangbehälter für Spritzmittel halten und das Handventil so lange betätigen, bis keine Flüssigkeit mehr austritt.

Den Akku und das Ladegerät niemals öffnen.

Wartungs- und Reparaturarbeiten dürfen ausschließlich von einer autorisierten Fachwerkstatt durchgeführt werden.

Zum Reinigen ist ausschließlich ein trockenes Tuch zu verwenden. Das Ladegerät muss dabei vom Stromnetz getrennt sein.

7 Arbeitsvorbereitung

Fig. 1/ 1a / 1b:

- a. Spritzmitteltank
- b. Tankdeckel *auf dem* Einfüllstutzen (c) *geschraubt*
- d. Tragegriff
- e. Standfuß
- f. Bedienfeld mit Ein- Ausschalter
- g. Handventil
- h. Spritzrohr
- i. Düsenaufsatz
- j. Spritzrohrhalter
- k. Tragegurt
- l. Akku

Fig. 1a: Den Spritzrohrhalter (j) in die richtige Position nach vorne ziehen bis die Nut (y) in die Lasche (z) einrastet.

Fig. 1b: Das Spritzrohr (h) außerhalb der Arbeit an dem Spritzrohrhalter (j) befestigen.

Das Gerät ausschließlich am Tragegriff (d) tragen.

Fehlanwendung: Niemals das Gerät am Spritzrohrhalter bzw. an der schwarzen Kappe tragen.

7.1 Zusammenbau

Montage des Spritzrohrs (h):

Fig. 2:

- Setzen Sie die Überwurfmutter (m) gerade an und schrauben Sie das Spritzrohr mit O-Ring

(16x3 mm) werkzeuglos handfest am Handventil (g) fest.

- Schrauben Sie die den Düsenaufsatz (i) werkzeuglos handfest auf das Spritzrohr.

Alternative Spritzdüse

Als alternative Spritzdüse ist eine einstellbare Hohlkegeldüse im Lieferumfang enthalten.

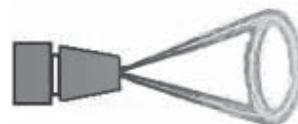
Fig. 3:

Bei Bedarf die einstellbare Hohlkegeldüse gegen die vormontierte Standarddüse (blaue Flachstrahldüse) gemäß der Abbildung austauschen.

DüsenEinstellung einstellbare Hohlkegeldüse

Fig. 4:

a) Düse geschlossen
→ Hohlkegel-Spritzbild



b) Düse geöffnet (ab 1/2 Umdrehung 180° bis max. 1 Umdrehung, 360°)
→ schmaler, starker Strahl



Montage Tragegurt

Fig. 5:

- Den Klettverschlussriemen des Tragegurtes (k) von unten durch die drei Befestigungsrippen am Spritzmitteltank (a) fädeln.

Fig. 6:

- Den Tragegurt wie abgebildet nach oben klappen und den Klettverschluss nach unten schließen.

Fig. 7/ 7a:

- Jeweils die Enden des Tragegurtes mit der kurzen Schlaufe (ca. 20 mm) durch die vorgesehenen Schlitze am Standfuß (e) einfädeln. (**Fehler:** Wird das Ende mit der großen Schlaufe (ca. 50 mm) am Standfuß befestigt ist der Klemmschieber (o) falsch ausgerichtet und die Längeneinstellung hält nicht.)
- Die kurze Schlaufe von unten mit dem Befestigungs-Pin (n) sichern.

Fig. 8:

- Den Gurt stramm nach oben ziehen und dadurch den Befestigungs-Pin mit einem Klick am Standfuß einrasten lassen.

7.2 Längeneinstellung der Tragegurte

Fig. 9 :

Durch Herunterziehen der beiden Gurtenden mit der großen Schlaufe werden die Tragegurte gestrafft.

Fig. 10:

Durch Anheben der beiden Klemmschieber (o) werden die Tragegurte wieder gelockert.

Fig. 11:

Den Brustverschluss (p) schließen und über den Klemmschieber die Länge einstellen.

7.3 Einfüllsieb und Ansaugsieb

Fig. 13:

Im Einfüllstutzen (c) des Spritzmittel tanks ist ein Einfüllsieb (r) integriert.

Fig. 14:

Im Spritzmittel tank ist am Ausgangsstutzen zur Pumpe das Ansaugsieb (s) aufgesteckt.

Einfüllsieb und Ansaugsieb sind bei Verwendung des Gerätes vorgeschrieben.

7.4 Laden des Akkus

Das Ladegerät an das Stromnetz anschließen

Das Ladegerät auf eine stabile Unterlage stellen und an ein geeignetes Stromnetz anschließen. Alle drei Leuchtdioden leuchten zwei Sekunden lang.

Vor dem Einsetzen des Akkus sicherstellen, dass die Kontakte des Akkus und des Ladegerätes sauber, trocken und frei von Fremdkörpern sind.

Fig. 15:

Führen Sie den Akku von schräg oben über die Führungsnuten in die korrekte Stellung in das Ladegerät ein bis er mit einem Klick einrastet.

Während des Ladevorgangs zeigen die Ladeleuchten den Ladestatus an. - Bei einem Ladestatus unter 30% blinken alle drei Leuchtdioden nacheinander.

Fig. 16:

- (a) Ladestatus zwischen 30 % und 60 %, eine Leuchtdiode leuchtet dauerhaft, während die anderen beiden nacheinander blinken.
- (b) Über 60% aufgeladen, zwei Leuchtdioden bleiben dauerhaft an, während die dritte blinkt.
- (c) Voll aufgeladen leuchten alle drei Leuchtdioden dauerhaft.
- (d) Alle 3 Leuchtdioden blinken gleichzeitig → der Akku ist zu stark erwärmt. Entnehmen Sie den Akku aus dem Ladegerät und lassen Sie ihn 15 - 30 Minuten abkühlen. Setzen Sie ihn dann wieder in das Ladegerät ein. Wenn die LEDs immer noch gleichzeitig blinken, müssen Akku und Ladegerät von einer autorisierten Fachwerkstatt überprüft werden.
- (e) Zwei Leuchtdioden blinken gleichzeitig während die dritte nicht leuchtet → der Akku ist beschädigt und kann nicht aufgeladen werden.

Nach dem Laden den Akku nach schräg oben aus dem Ladegerät entnehmen. Das Ladegerät vom Stromnetz trennen.

7.5 Einbau des Akkus

Fig. 17:

Den Akku mit den seitlichen Führungsnuten (t) passend in die Aufnahme am SOLO Akkugerät bzw. Ladegerät soweit einführen bis er mit einem hörbaren Klick einrastet.

Zur Entnahme aus dem SOLO Akkugerätes die Entriegelung (u) am Akku gedrückt halten und den Akku herausziehen.

Zur Entnahme aus dem Ladegerät muss die Entriegelung (u) nicht gehalten werden, sondern der Akku kann direkt aus dem Ladegerät gezogen werden.

7.6 Testlauf

Vor Erstanwendung das Gerät mit einem Testlauf gemäß Kap. 10.2 überprüfen.

8 Spritzmittel ansetzen und Spritzmittel tank befüllen

Spritzmittel nach Vorschriften des Spritzmittelherstellers ansetzen.

Spritzmittel nur im Freien ansetzen, niemals in Wohnräumen, Stallungen oder Lagerräumen für Lebens- und Futtermittel.

Beim Befüllen des Spritzmittel tanks ist stets das im Einfüllstutzen (c) integrierte Einfüllsieb (r) zu verwenden.

Befüllen Sie den Tank maximal bis zur obersten Markierung auf der Seite des Spritzmittel tanks. Ein Überlaufen des Spritzmittel tanks, Verunreinigung von öffentlichen Gewässern, Regen- und Abwasserkanälen sind auszuschließen. Verschüttetes Spritzmittel sofort abwischen.

Fig. 18:

Kennzeichnen des Inhalts des Spritzmittel tanks:

Den jeweiligen Aufkleber für Behälterinhalt Herbizide, Fungizide oder Insektizide am Spritzmittel tank anbringen.

Die Bezeichnung des verwendeten Spritzmittels muss am Gerät angebracht werden und ist bei jedem Wechsel des Spritzmittels zu aktualisieren.

9 Anwendung des Gerätes

- Das Gerät nicht bei Wind oder Regen einsetzen.
- Vor Arbeitsbeginn Windrichtung prüfen und Spritzrichtung windabgewandt vom Bediener wählen.
- Spritzen Sie nicht in Richtung auf Personen, Tiere, geöffnete Türen und Fenster, Autos oder anderes, was durch Spritzmittel geschädigt werden könnte.
- Achten Sie darauf, dass nur das benetzt wird, was wirklich gespritzt werden soll. Beim Spritzen ist auf gleichmäßige Verteilung und homogene Anlagerung des Spritzmittels auf den zu behandelnden Flächen zu achten.

Bedienfeld (f)

Fig. 19:

Mit dem Ein- Aus-Druckknopf (v) die Pumpe einschalten bzw. ausschalten. Bei eingeschalteter Pumpe leuchten je nach Ladestand des Akkus ein bis vier Leuchtdioden der „BATTERY“-Anzeige (w). Bei blinkender Anzeige muss der Akku geladen werden.

Mit den Spritzdruck Auswahl-Druckknöpfe (x+ / x-) wird der Spritzdruck stufenweise eingestellt. Die entsprechende Leuchtdiode zeigt den eingestellten Wert an.

Spritzen:

Bei geschlossenem Handventil (g) (Handventil nicht betätigt) mit dem Ein- Aus-Druckknopf (v) die Pumpe einschalten. Die Pumpe läuft kurz an bis Druck im Windkessel aufgebaut ist.

(Hinweis: Befindet sich Luft in den Leitungen läuft die Pumpe dauerhaft. Sobald mit dem Spritzen begonnen wird, werden die Leitungen entlüftet und die Pumpe schaltet beim Schließen des Handventils (g) ab.)

Mit den Spritzdruck Auswahl-Druckknöpfe (x+ / x-) den gewünschten Spritzdruck einstellen. Während des Spritzens stellt die Pumpe gleichbleibend den eingestellten Spritzdruck bereit.

Das Spritzgerät auf den Rücken nehmen und den Tragegurt richtig einstellen und den Brustverschluss schließen.

Das Spritzrohr am Handventil in der Hand halten.

Fig. 20:

Zum Spritzen das Handventil betätigen.

Durch Loslassen des Handventils wird der Spritzvorgang unterbrochen.

Zur Unterblattspritzung ist das Spritzrohr im Handventil – nach Lösen der Überwurfmutter – drehbar.

Wird das Spritzmittel nicht ordnungsgemäß ausgebracht, sind Düse und Ansaugsieb ggf. zu reinigen (Kap.10.3) oder zu ersetzen.

Bei deutlich nachlassender Spritzleistung den Spritzvorgang beenden und den Akku laden (Kap. 7.4).

Bei einer Arbeitsunterbrechung, bei dem das Gerät vom Rücken abgenommen wird, ist immer die Pumpe mit dem Ein- Aus-Druckknopf (v) auszuschalten

9.1 Restmenge des Spritzmittels

Ab einer Restmenge von weniger als 200 ml im Spritzmitteltank wird das Spritzmittel nicht mehr ordnungsgemäß gefördert. Die Elektronik schaltet bei leerem Tank automatisch komplett ab. (Hinweis: Wird die Pumpe anschließend wieder eingeschaltet, schaltet sich die Elektronik nicht wieder ab und verbliebene Spritzmittelreste können noch ausgebracht werden.)

Bei Bedarf weiteres Spritzmittel einfüllen oder zum Beenden des Spritzens diese verbleibende Restmenge mit 2 Liter sauberem Wasser verdünnen und auf der behandelten Fläche ausbringen.

9.2 Beenden des Spritzvorganges

Beim Arbeitsende mit den Ein- Aus-Druckknopf (v) die Pumpe ausschalten.

Um das **Gerät drucklos** zu machen, das Spritzrohr bei abgeschalteter Pumpe in den Spritzmitteltank oder in einen geeigneten Auffangbehälter für Spritzmittel halten und das Handventil so lange betätigen, bis keine Flüssigkeit mehr austritt.

Akku entnehmen und sicher lagern

Das Gerät gemäß Kap. 10.3 leeren und reinigen, Gesicht und Hände gründlich reinigen, Arbeitskleidung ablegen und regelmäßig waschen.

10 Wartung, Reinigung und Aufbewahrung

10.1 Wartungsplan

Vor Arbeitsbeginn:

- Gesamtes Gerät auf betriebssicheren Zustand überprüfen:
 - Sichtkontrolle des Geräts
 - Dichtigkeit aller Geräteteile überprüfen (bei maximal zulässigem Druck bei geöffnetem und geschlossenem Handventil)
 - Funktionstüchtigkeit aller Funktionsteile überprüfen (Bedienfeld, Handventil)
 - Schlauchleitungen und deren Verschraubungen kontrollieren.
 - Sichtkontrolle des Einfüllsiebes

Nach Arbeitsende, bei Wechsel des Spritzmittels, bei Bedarf:

- Spritzmitteltank reinigen Kap. 10.3
- Düsen reinigen Kap. 10.3
- Einfüllsieb und Ansaugsieb reinigen Kap. 10.3

10.2 Testlauf

Zu Beginn der Spritzsaison und im monatlichen Turnus ist mit einem Testlauf mit sauberem Wasser Folgendes zu überprüfen:

- Dichtigkeit aller Geräteteile bei maximal zulässigem Druck bei geöffnetem und geschlossenem Handventil
- Funktionstüchtigkeit des Handventils; bei geschlossenem Handventil (Handventil nicht betätigt) darf kein Spritzmittel austreten.
- Dosier- und Verteilungsgenauigkeit

Bei Unregelmäßigkeiten, Beschädigungen, Undichtheiten oder eingeschränkter Funktionstüchtigkeit das Gerät nicht verwenden, sondern umgehend von einer Fachwerkstatt überprüfen lassen.

10.3 Spritzmitteltank entleeren und spritzmittelführende Teile reinigen

Pumpe ausschalten, Gerät drucklos machen, Akku entnehmen und sicher lagern.

Spritzmitteltank, alle spritzmittelführenden Teile und Einfüllsieb täglich nach Gebrauch entleeren und mit sauberem Wasser gut durchspülen. Besonderes Augenmerk gilt den Verschleißteilen wie Düsen, Filter und Dichtungen.

Reinigungshinweise in der Betriebsanleitung des Spritzmittels beachten.

Niemals aggressive, säure- oder lösungsmittelhaltige Reinigungsmittel (z. B. Benzin) verwenden.

Spritzmitteltank nach dem Reinigen im geöffneten Zustand trocknen lassen.

Spritzdüse, Einfüllsieb und Ansaugsieb reinigen
(Fig. 22):

- Düsenaufsatz mit sauberem Wasser abspülen.
- Düsenaufsatz auseinanderschrauben.
- O-Ringe, Spritzdüse und Einfüllsieb mit sauberem Wasser und weicher Bürste reinigen. Spritzdüse nicht mit dem Mund ausblasen! Düsen nicht mit harten Gegenständen reinigen!
- Einzelteile des Düsenaufsatzes wieder zusammenschrauben (Fig. 21).
- Ansaugsieb (s) aus dem gereinigten Spritzmitteltank entnehmen und mit sauberem Wasser und weicher Bürste reinigen.
- Ansaugsieb wieder auf den Ausgangsstutzen zur Pumpe im Spritzmitteltank aufstecken (Fig. 14).

10.4 Stilllegung und Aufbewahrung

Pumpe ausschalten, Gerät drucklos machen, Akku entnehmen und sicher lagern.

Das Gerät gemäß Kap. 10.3 leeren und reinigen. Den Akku in einer isolierenden Schachtel (z. Bsp. Karton, am besten die Originalverpackung) geben und wie das Gerät und das Ladegerät an einem trockenen, frostfreien und sicheren Ort geschützt vor Sonnenlicht bei einer Umgebungstemperatur bis max. 35 °C aufbewahren.

Unbefugte Benutzung – besonders durch Kinder – ausschließen.

11 Typenschild

Fig. 23:

a: Typbezeichnung

b: Seriennummer

c: Herstellungsmonat / jahr

12 Technische Daten

Spritzmitteltank:	Gesamt Volumen	l	17,8		
	Max. Füllmenge	l	16,0		
Restmenge, die das Gerät nicht mehr ordnungsgemäß ausbringt			ml	< 200	
Pumpensystem			SOLO Membranpumpe		
Betriebsdruck			bar	1 / 2 / 3 / 4	
Zulässige Betriebstemperatur			°C	4 – 40	
Druckschlauch:	Länge	mm	1.300		
Ausbringmenge	mit Standard-Spritzdüse	1 bar	l/min	0,68	
	mit Standard-Spritzdüse	2 bar	l/min	0,97	
	mit Standard-Spritzdüse	3 bar	l/min	1,19	
	mit Standard-Spritzdüse	4 bar	l/min	1,37	
	Hohlkegeldüse einstellbar	1 bar	l/min	0,44 – 1,10	
	Hohlkegeldüse einstellbar	2 bar	l/min	0,55 – 1,45	
	Hohlkegeldüse einstellbar	3 bar	l/min	0,66 – 1,75	
	Hohlkegeldüse einstellbar	4 bar	l/min	0,75 – 1,95	
Einfüllsieb:	Maschenweite	mm	1,8		
Ansaugsieb (Edelstahl)	Maschenweite	mm	0,35		
Gewicht:	Betriebsfertig, ohne Spritzmittel, ohne Akku		kg	4,1	
	Betriebsfertig, mit max. Füllmenge		kg	20,5	
Abmessungen (ohne Spritzrohr und Druckschlauch)	Höhe	mm	561		
	Breite	mm	397		
	Tiefe	mm	277		
Akku (Li-Ion):	Zulässige Betriebstemperatur	°C	4 – 40		
	Nennspannung	V	18		
	Kapazität	Ah	2,5		
	Energiegehalt	Wh	46,25		
	Akkubezeichnung (EN 61960)		5INR19/65		
Ladegerät:	Zulässige Betriebstemperatur	°C	4 – 40		
	Eingangs-Betriebsspannung	V	100 – 240		
	Betriebsspannungsfrequenz	Hz	AC 50 – 60		
	Ausgangs-Nennspannung	V	DC 20		
	Anzahl der Zellen im Akku		3 – 10		
	Bemessungskapazität des Akkus	Ah	2,0 – 5,0		
	Max. Ladestrom	A	2		
	Schutzart / Schutzklasse		IP 20 / II		
Ladezeit bei minimaler Ausgangsladung des Akkus:			h	1,1	
Max. Betriebsdauer mit Standarddüse bei 1 bar Betriebsdruck pro Ladezyklus:			h	ca. 6	
Schalldruckpegel ¹ L _{Peq}			nach EN ISO 3744	dB(A)	< 70
Schalleistungspegel ¹ L _{Weq}			nach EN ISO 3744	dB(A)	< 70
Schwingungsbeschleunigung ¹ a _{h_v,eq}			nach EN ISO 5349	m/s ²	< 2,0

¹ Bei der Ermittlung der o. g. Werte zur Schwingungsbeschleunigung und zum Schall wurden die verschiedenen Betriebszustände jeweils der gültigen Norm entsprechend gewichtet.

solo[®]

Made in Germany



SOLO Kleinmotoren GmbH

Industriestraße 9 D-71069 Sindelfingen
Postfach / PO Box 60 01 52 D-71050 Sindelfingen
DEUTSCHLAND / GERMANY
Tel.: +49 (0)7031 301-0
info@solo-germany.com <http://solo.global/>